

สรุปผลการประมาณราคาค่าก่อสร้าง

- ส่วนราชการ โรงพยาบาลกำแพงเพชร
- ประเภท ปรับปรุงอาคารสถานีอนามัยด้านหลังเพื่อพัฒนาเป็นห้องจักษุเตรียมอุปกรณ์การแพทย์
- เจ้าของอาคาร โรงพยาบาลส่งเสริมสุขภาพตำบลคลองตุ้
- สถานที่ก่อสร้าง บริเวณด้านหลังอาคารโรงพยาบาลส่งเสริมสุขภาพตำบลคลองตุ้
- หน่วยงานออกแบบแปลนและรายการ งานวิศวกรรมโยธา กลุ่มงานโครงสร้างพื้นฐานและวิศวกรรมกรรมการแพทย์
- แบบเลขที่ เอกสารเลขที่
- ประมาณราคาตามแบบ ปร.4 จำนวน 2 แผ่น
- ประมาณราคาเมื่อวันที่ มีนาคม 2561

ลำดับที่	รายการ	ค่าวัสดุและค่าแรงงาน เป็นเงิน/บาท	FACTOR F	รวมค่าก่อสร้าง เป็นเงิน/บาท	หมายเหตุ
1	ประเภทงานอาคาร	114,947.50	1.3074	150,282.36	ใช้หลักเกณฑ์การคำนวณ
2	ครุภัณฑ์จัดหา	-		-	ราคากลางงานก่อสร้าง
					หนังสือด่วนที่สุด
					ที่ กค 0405.3/ว364
					ลว. 15 กันยายน 2559
	เงินล่วงหน้าจ่าย.....	0.00 %			การทบทวนและปรับปรุง
	เงินประกันผลงานหัก.....	0.00 %			ตาราง Factor F
	ดอกเบี้ยเงินกู้.....	6.00 %			
	ค่าภาษีมูลค่าเพิ่ม.....	7.00 %			
สรุป	รวมค่าก่อสร้างเป็นเงินทั้งสิ้นประมาณ			150,282.36	
	คิดเป็นเงินประมาณ (หนึ่งแสนห้าหมื่นบาทถ้วน)			150,000.00	
	ขนาดหรือเนื้อที่	ตารางเมตร			
	เฉลี่ยราคาประมาณ	บาท/ตารางเมตร			

คณะกรรมการกำหนดราคากลาง

(ลงชื่อ).....ประธานกรรมการ

(นางเยาวเรศ มหาสมิติ) ✓

นักวิชาการสาธารณสุขชำนาญการ

(ลงชื่อ).....กรรมการ

(นายวัลชัย เตโชเสนีย์นนท์)

นายช่างเทคนิคชำนาญงาน

(ลงชื่อ).....กรรมการ

(นายอวยชัย พิมพ์จันทร์)

ช่างต่อท่อ

บัญชีแสดงปริมาณวัสดุและราคา

งานวิศวกรรมโยธา กลุ่มงานโครงสร้างพื้นฐานและวิศวกรรมกรรมการแพทย์ โทร. 0-5500-2000 ต่อ 1208

โครงการก่อสร้าง	ปรับปรุงสถานีอนามัยด้านหลังเพื่อพัฒนาเป็นห้องจัดเตรียมอุปกรณ์	แบบเลขที่		
สถานที่ก่อสร้าง	โรงพยาบาลส่งเสริมสุขภาพตำบลคลองคู่	เอกสารเลขที่		
ผู้ประมาณราคา	งานวิศวกรรมโยธา กลุ่มงานโครงสร้างพื้นฐานและวิศวกรรมกรรมการแพทย์	พื้นที่อาคาร		
ปรับราคาโดย	คณะกรรมการกำหนดราคากลาง	ประมาณราคาเมื่อ	มีนาคม 2561	
ลำดับ	สรุปหมวดงาน	งานอาคาร	งานครุภัณฑ์จัดทา	หมายเหตุ
		ค่าวัสดุและค่าแรงงาน	ค่าวัสดุและงานติดตั้ง	
1	งานผนังและผิวผนัง	34,337.50		
2	งานพื้นและผิวพื้น	17,150.00		
3	งานฝ้าเพดาน	20,760.00		
4	งานทาสี	9,350.00		
5	งานไฟฟ้า	-		
6	งานประตู-หน้าต่าง	19,850.00		
7	งานอื่นๆ	13,500.00		
รวมเป็นเงิน		114,947.50		

ประมาณราคาก่อสร้าง ปรับปรุงสถานีอนามัยด้านหลังเพื่อพัฒนาเป็นห้องจัดเตรียมอุปกรณ์การแพทย์

สถานที่ก่อสร้าง ด้านหลังอาคารโรงพยาบาลส่งเสริมสุขภาพตำบลคลองคู

แบบ พร. 4

แผ่นที่ 1

ฝ่ายประมาณราคา งานวิศวกรรมโยธา กลุ่มงานโครงสร้างพื้นฐานและวิศวกรรมกรรมการแพทย์

แบบเลขที่

ปรับราคาโดย คณะกรรมการกำหนดราคากลาง

ประมาณราคาเมื่อ มีนาคม 2561

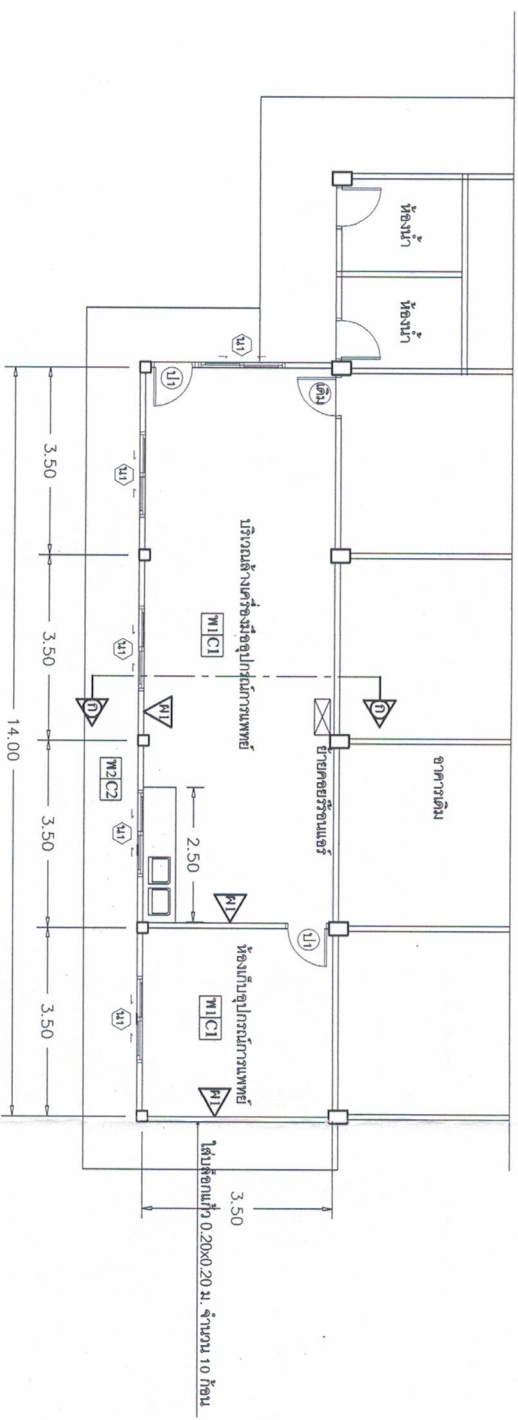
ลำดับ	รายการ	หน่วย	จำนวน	ราคาวัสดุ		ค่าแรงงาน		ราคาวัสดุ/ ค่าแรงงาน
				ราคา/หน่วย	จำนวนเงิน	ราคา/หน่วย	จำนวนเงิน	
1	งานผนังและผิวผนัง							
1.1	ผนังอิฐบล็อก ทหนา 7 ซม.	ตร.ม.	60	95	5,700.00	80	4,800.00	10,500.00
1.2	เอ็น-ทับหลัง	ม.	42.5	55	2,337.50	40	1,700.00	4,037.50
1.3	ฉาบปูนเรียบ	ตร.ม.	120	75	9,000.00	90	10,800.00	19,800.00
	รวมย่อย				17,037.50		17,300.00	34,337.50
2	งานพื้นและผิวพื้น							
2.1	ปูกระเบื้องเซรามิก ขนาด 12"x12"	ตร.ม.	49.00	260.00	12,740.00	90.00	4,410.00	17,150.00
	รวมย่อย				12,740.00		4,410.00	17,150.00
	งานฝ้าเพดาน							
3.1	ฝ้าแขวนทีบาร์แผ่นยิปซัม 0.60x0.60 ม.	ตร.ม.	49.00	180.00	8,820.00	60.00	2,940.00	11,760.00
3.2	ฝ้ากระเบื้องแผ่นเรียบโครงเคร่าซีไลท์	ตร.ม.	25.00	240.00	6,000.00	120.00	3,000.00	9,000.00
	รวมย่อย				14,820.00		5,940.00	20,760.00
4	งานทาสี							
4.1	ทาสีอะคริลิก 100 %	ตร.ม.	170.00	30.00	5,100.00	25.00	4,250.00	9,350.00
	รวมย่อย				5,100.00		4,250.00	9,350.00
5	งานไฟฟ้า							
5.1	โคมไฟฟ้า หลอด LED ขนาด 1x36 W.	ชุด	4.00					
5.2	สวิตซ์ทางเดียว	ชุด	4.00					
5.3	ติดตั้งปลั๊ก	จุด	5.00					
5.4	เดินสายร้อยท่อ	จุด	9.00					
	รวมย่อย							
6	งานประตู-หน้าต่าง							
6.1	ประตูบานไม้วงกบไม้เนื้อแข็ง ขนาด 0.90x2.00 ม.	ชุด	2.00	1,750.00	3,500.00	300.00	600.00	4,100.00
6.2	หน้าต่างกระจกอลูมิเนียมบานเลื่อน ขนาด 1.60x1.00 ม. พร้อมอุปกรณ์	ชุด	5.00	2,850.00	14,250.00	300.00	1,500.00	15,750.00
	รวมย่อย				17,750.00		2,100.00	19,850.00

กรมการแพทย์และสุขภาพ

ได้ขอสงวนลิขสิทธิ์ในเอกสารนี้

กรมการแพทย์และสุขภาพ ขอสงวนลิขสิทธิ์ในเอกสารนี้

โครงการ



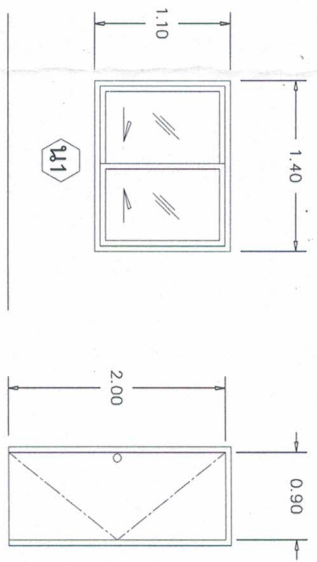
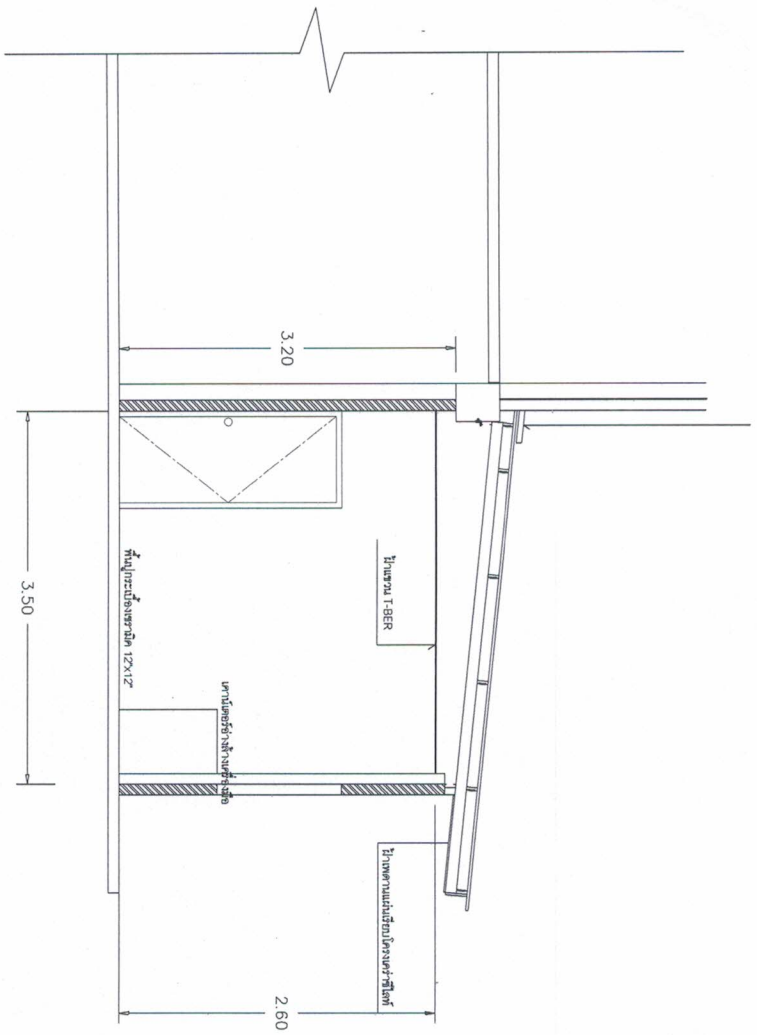
แปลนทันตอาคาร

SCALE 1 : 100

แบบปรับปรุงอาคารสถานีอนามัยตำบลหลังพัฒนา
เป็นห้องจัดเตรียมอุปกรณ์การแพทย์

เจ้าของ	รพ.สต. คลองคู อ.เมือง จ. กำแพงเพชร	สถาปนิก	
สถานที่	บริเวณด้านหลังรพ.สต. คลองคู อ.เมือง จ. กำแพงเพชร	เขียนแบบ	นายสินรัชชัย แสงโชติ วทาบ.ก่อสร้าง
วิศวกร		แบบแสดง	แปลนที่ออกมารับปรับปรุง

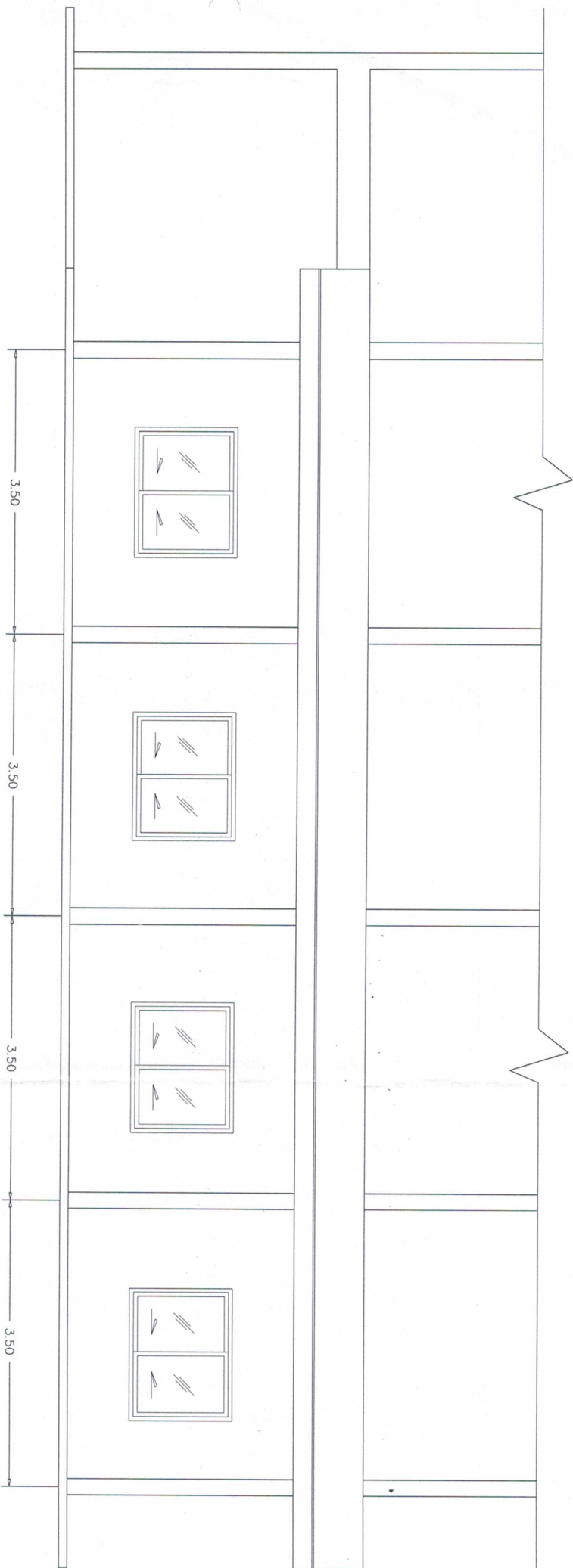
หน้า 1/4



รูปตัด ก
SCALE 1:50

แบบปรับปรุงอาคารสถานีอนามัยย่านหลังพัฒนา
เป็นห้องจัดเตรียมอุปกรณ์การแพทย์

เจ้าของ	รพ.สต. คลองขี้ เมือง อ. กำแพงเพชร	สถาปนิก		วันที่ 2/4
สถานที่	บริเวณตำบลวังจรพ.สต. คลองขี้ อ. เมือง อ. กำแพงเพชร	เขียนแบบ	นายสันติวิชัย แสงโรจน์ วทป.ก่อสร้าง	
วิศวกร		แบบแสดง	รูปตัด ก, ขของประตูหน้าต่าง	



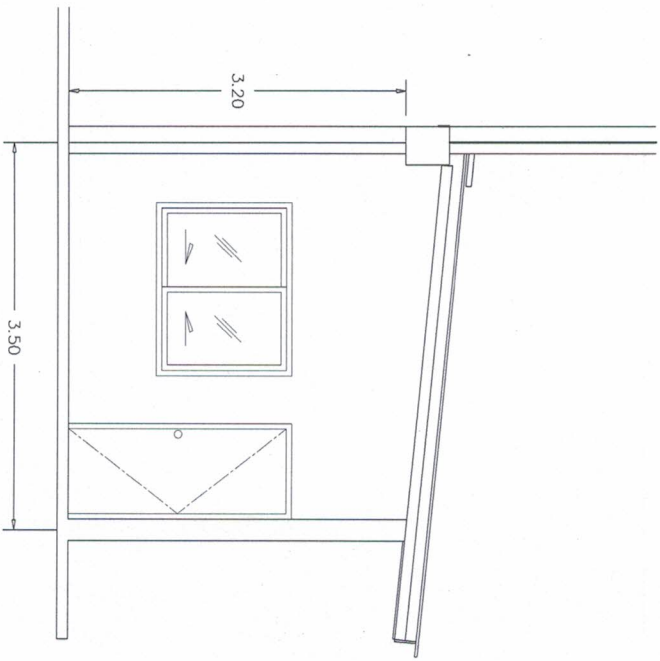
รูปด้านหลัง

SCALE 1 : 50

แบบปรับปรุงอาคารสถานีอนามัยตำบลโพธิ์พัฒนา
เป็นห้องจัดเตรียมอุปกรณ์การแพทย์

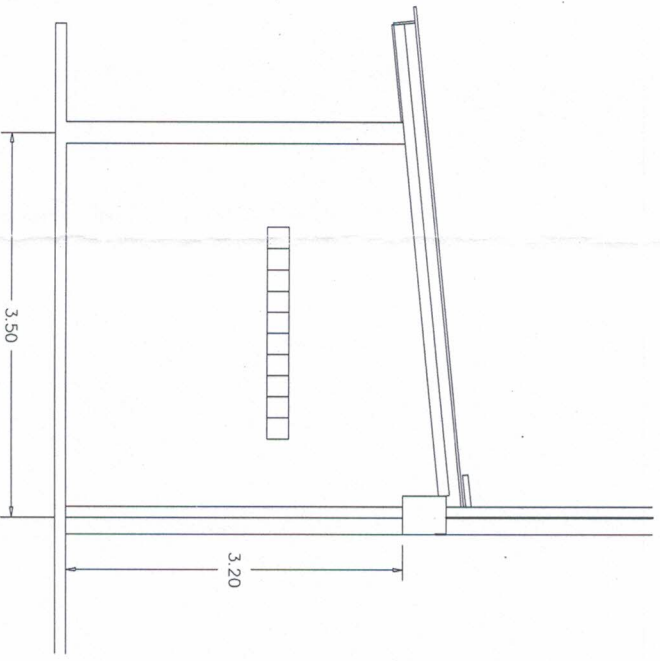
เจ้าของ	รพ.สต. คลองคู่อำเภอ ๑. กำแพงเพชร	สถาปนิก		
สถานที่	บริเวณด้านหลังรพ.สต. คลองคู่อ. เมือง ๑. กำแพงเพชร	เขียนแบบ	นายสิทธิชัย แสงโรจน์ วทป.ก่อสร้าง	
วิศวกร		แบบแสดง	รูปด้าน	

หน้า ๓/๔



รูปถ่ายซ้าย

SCALE 1 : 50



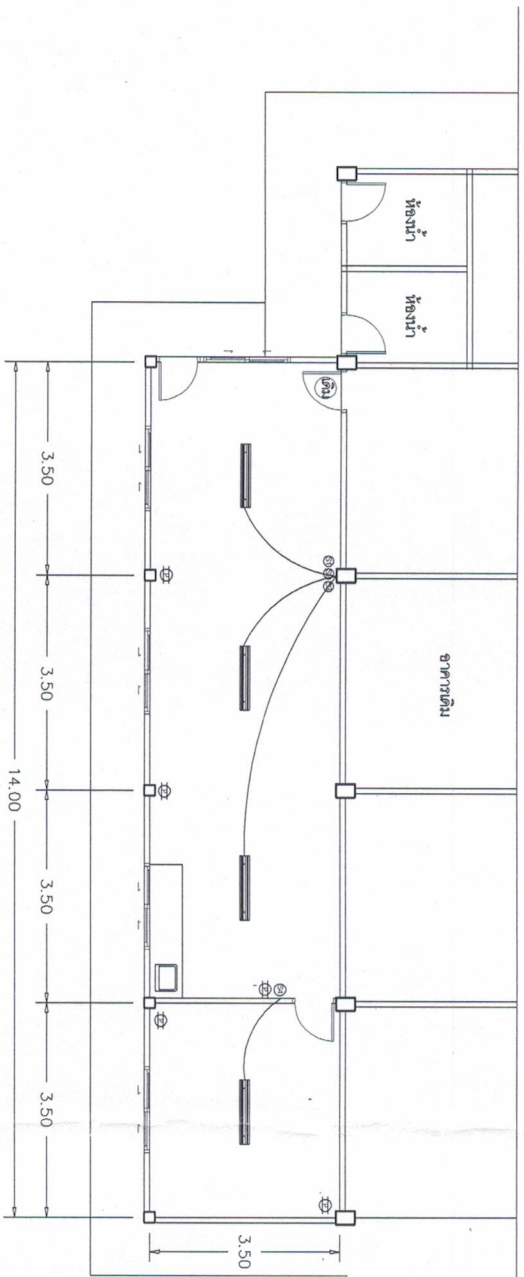
รูปด้านขวา

SCALE 1 : 50

แบบปรับปรุงอาคารสถานีอนามัยตำบลวังพัฒนา
เป็นห้องจัดเตรียมอุปกรณ์การแพทย์

เจ้าของ	รพ.สต. กอองฮู อ.เมือง จ. กำแพงเพชร	สถาปนิก		เลขที่ 4/4
สถานที่	บริเวณศาลาหลังรพ.สต. กอองฮู อ.เมือง จ. กำแพงเพชร	เขียนแบบ	นายสินธิชัย แสงโชติ วทาบก่อสร้าง	
วิศวกร		แบบแสดง	รูปด้าน	

และนที่ 4/4
[Signature]



แปลนระบบไฟฟ้า

SCALE 1 : 100

แบบปรับปรุงอาคารสถานีอนามัยตำบลโพธิ์พัฒนา
เป็นห้องจัดเตรียมอุปกรณ์การแพทย์

เจ้าของ	รพ.สต. กอทอง อ.เมือง จ. กำแพงเพชร	สถาปนิก		แผ่นที่ ๕
สถานที่	บริเวณด้านหลังรพ.สต. กอทอง อ.เมือง จ. กำแพงเพชร	เขียนแบบ	นายศุภินิษฐ์ แสงโชติ วทป.ก่อสร้าง	
วิศวกร		แบบแสดง	แปลนระบบไฟฟ้า	